





## SUPPORT MURAL PLIANT SATIN



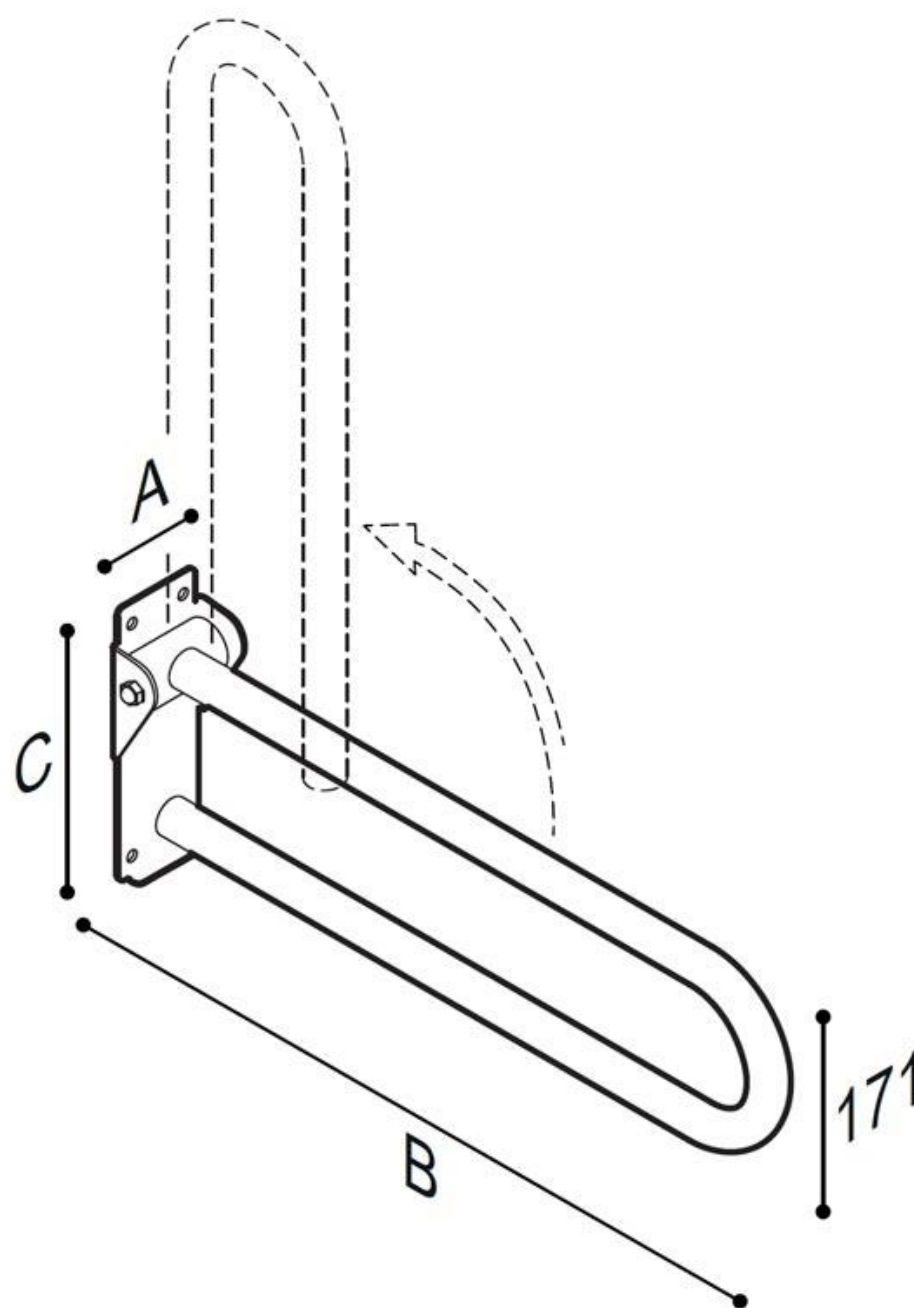
Support pliable et bride de montage en acier inoxydable AISI 304 finition satinée.  
Ø 32 mm

Un bras pliable est une aide pratique et efficace, en particulier dans la zone des toilettes.

- Application: maisons privées, résidences-services, centres de soins et hôtels, etc...
- Capacité de charge: Verticale 120 kg (09) 100kg (10)
- Dimensions: 600mm (09)  
800mm (10)



## SUPPORT MURAL PLIABLE SATIN



Artn°	AxBxC (mm)	Gewicht	Belasting
G56JCS09	106x600x220	1.85	120
G56JCS10	106x800x220	1.92	100

### Options:

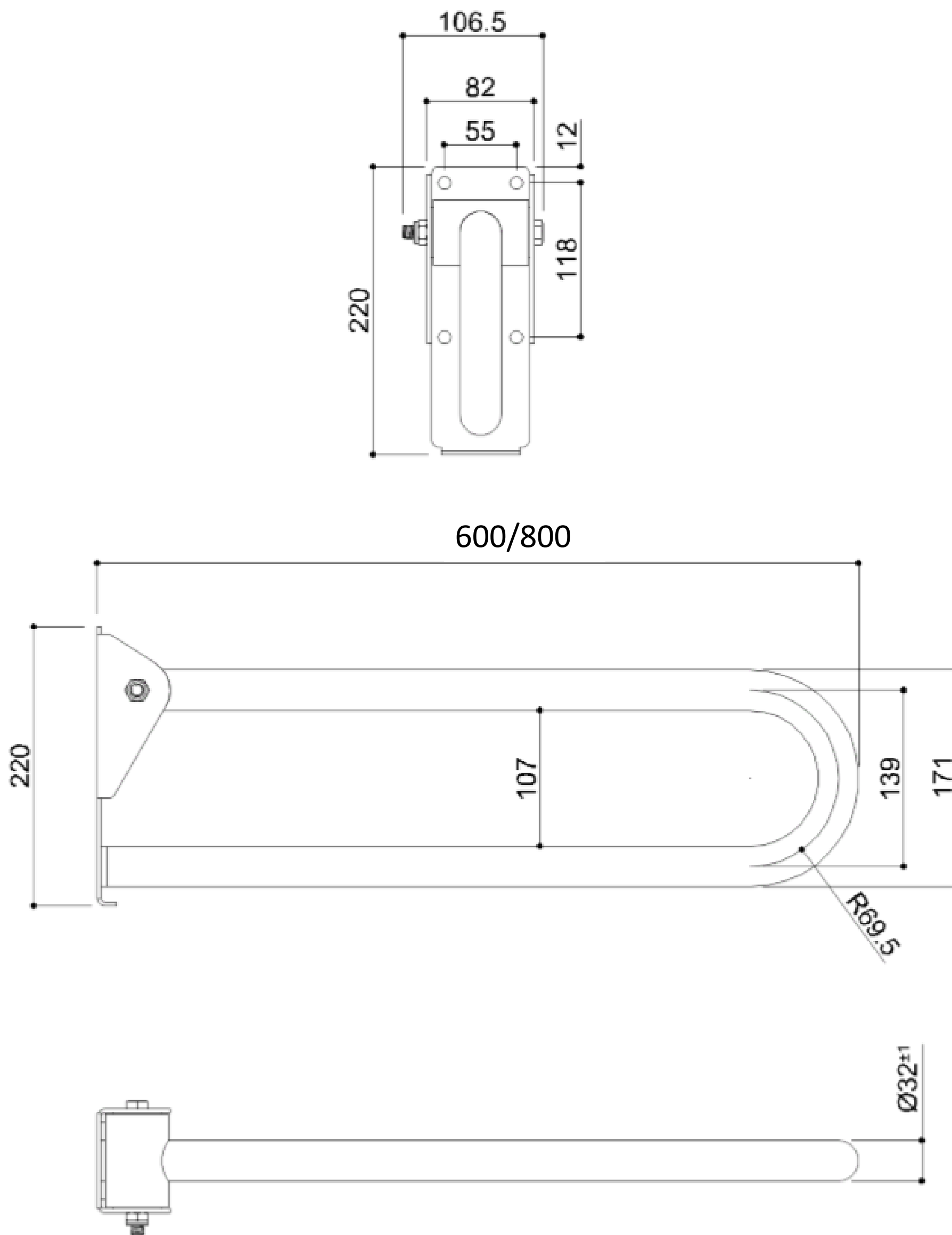


Insertable toilet roll holder

F17AGN03xx



## SUPPORT MURAL PLIABLE SATIN

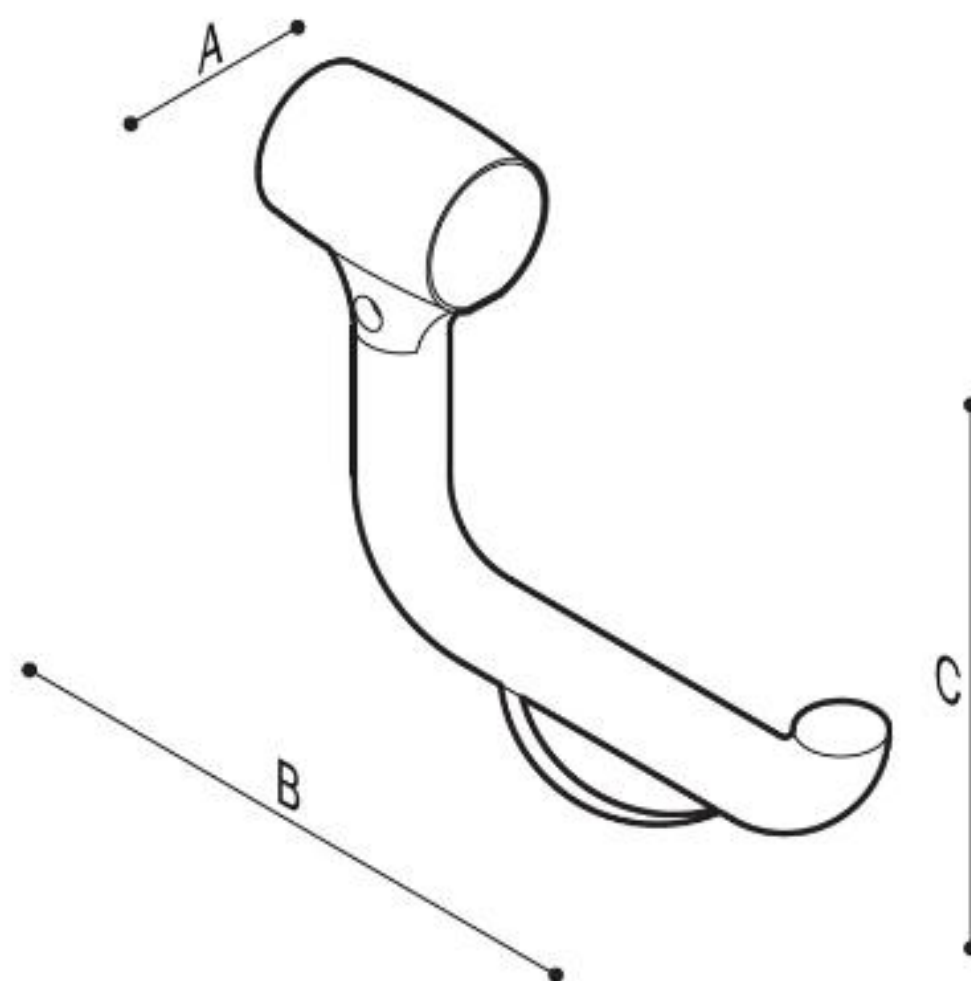




## SUPPORT MURAL PLIABLE SATIN



Option porte-rouleau de papier toilette Artn° F17AGN03



Dimensions AxBxC(mm): 33x175x155

Couleurs disponibles porte-rouleau de papier toilette

